

Press Release

2010年11月16日

高剛性・高精度な大型立形旋盤 “NVL1350 シリーズ”を受注開始

森精機製作所は、大型立形旋盤 **NVL1350T**、**NVL1350MC** の受注を 2010 年 11 月 16 日より開始いたします。

NVL シリーズは最大旋削外径が 1,600 mm という大型立形旋盤です。NVL1350T はタレットヘッド仕様で主にフランジワークを対象とした旋削加工専用機です。NVL1350MC は ATC を装備、大きな加工エリアでミーリング加工にも対応しています。近年、航空機や建設機械、エネルギー産業などで大径ワーク加工機のニーズが高まっている中、本シリーズは、①高剛性、②高精度、③生産性の向上、④高い作業性、⑤MAPPSIV、⑥安全規格により、お客様のご要望に確実に応えます。

①高剛性

T 仕様: ストロークを大径フランジワークサイズに特化、機械高さを抑えることで高い剛性を確保しています。

MC 仕様: 回転工具主軸にビルトインモータと大径ベアリング、対辺長さ 380 mm の **ORC(オクタゴナルラム)** を採用、剛性を確保しています。Z 軸ストロークの延長には任意位置決め ZB 軸を採用。ワーク高さに応じて ZB 軸を昇降させることで、ラムの突き出しはできる限り短い状態で加工が可能です。

T および MC 仕様は、どちらも全軸摺動面を採用、加工時の振動を抑制します。

②高精度

T 仕様: タレットヘッドを採用、長時間の安定した加工が可能です。

T/MC 仕様: Z 軸はツインボールねじで駆動、より正確な位置決め制御が可能です。また、ワークの直径計測が可能な機内ワーク計測装置をオプションでご用意、より高精度な加工に対応します。更に、X 軸スケールを標準装備、加工精度や位置決め精度の向上を図りました。

③生産性の向上

T 仕様: 市場ニーズを取り込み、ストロークを大径フランジワークのサイズに特化しました。その結果、同等クラスの他社機より機械幅、機械高さ、据付面積がコンパクトになりました。単位面積当たりの生産性を向上できます。

* ORC は株式会社森精機製作所の日本、米国およびその他の国における商標または登録商標です。

【お問い合わせ先】 営業推進課 users@moriseiki.co.jp

MC仕様:ATCダブルアームの採用でATC時間を大幅に短縮します。ラムがマガジンまで移動して直接工具交換をする他社機と大きな差をつけています。またオプションとして油圧チャック仕様や2面シャトル式APC、ラックマガジン仕様もご準備し、お客様の加工に合わせて最適な仕様をお選びいただけます。

④高い作業性

T仕様:チップ交換時には機内に入ることなく、間口の広い機外専用窓からアクセスし1回の割出しで複数のチップ交換が可能です。また、クレーンでのホルダ交換作業を考慮し、刃物台のホルダ取り付け面を水平に割出せる使い勝手のよさが特徴です。

T/MC仕様:機内ステップを跳ね上げ、容易に機内を清掃できます。このステップは機外ステップの高さと同じで段差が無く、機内外への移動時に足を踏み外さないよう配慮しています。また、テーブル両サイドにチップコンベヤを配置、切りくずを確実に機外へ排出します。

⑤MAPPSIV

NVL1350シリーズの操作パネルには、新型高性能オペレーティングシステム「MAPPSIV」を搭載しました。自動プログラミングソフトウェアでお客様のワークに合わせた対応が可能です。業界最大クラスの19インチディスプレイ、左右に配置したカスタマイズ可能なソフトキー、そしてPCキーボードの採用により、快適な操作性を実現しています。

⑥安全規格

CEマーキング、UL規格、ANSIをはじめとする全世界各地域の安全規格に対応しています。

森精機製作所は今後も製品ラインアップの更なる充実を図り、より多くのお客様のニーズに応えてまいります。

品名	大型立形旋盤
機種名	NVL1350T、NVL1350MC
販売先・市場	航空機、建機、鉄道車両、エネルギーの部品など
受注開始	2010年11月16日
生産台数	15台/年

■主な仕様

項目	NVL1350T	NVL1350MC
移動量(X/Z/ZB 軸) (mm)	1,400/560/-	2,050/800/500
テーブル径 (mm)	1,350	
最大旋削外径 (mm)	1,600	
テーブル最大積載重量 (kg)	8,000	
主軸(テーブル)最高回転速度 (min ⁻¹)	400	
回転工具主軸最高回転速度 (min ⁻¹)	-	3,000 [6,000]
主軸用電動機 (kW)	37/30 (30分/連続)	
早送り速度(X/Z/ZB 軸) (mm/min)	16,000/12,000/-	16,000/12,000/500
工具収納本数 (本)	-	24 [40、80]

[]オプション



図 1. NVL1350MC 外観



図 2. 刃物台ホルダ交換位置(NVL1350T)

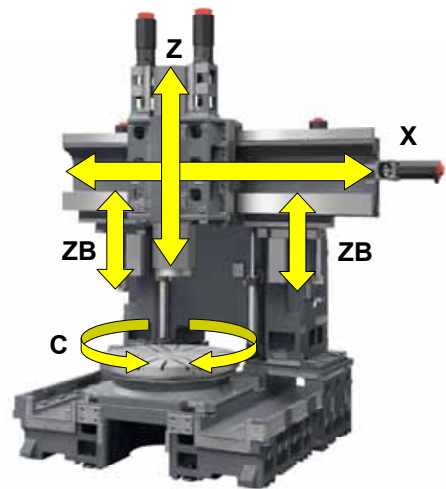


図 3. 軸構成(NVL1350MC)



図 4. 加工事例(NVL1350MC)